



ИЗВЕЩАТЕЛЬ ОХРАННЫЙ ПОВЕРХНОСТНЫЙ СОВМЕЩЕННЫЙ «ЮПИТЕР-591»

Паспорт
ЕАСД.425159.001.ПС

Ред.1.0

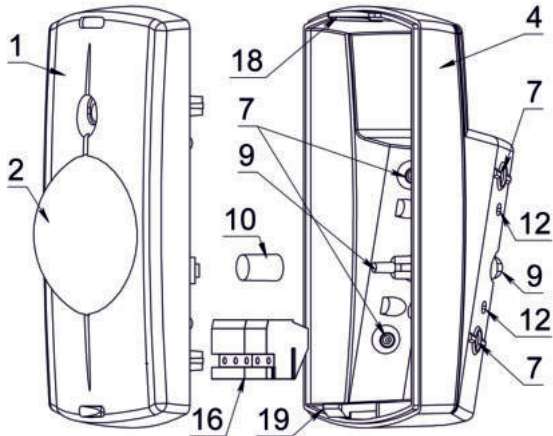


Рис. 1а Конструкция ИО

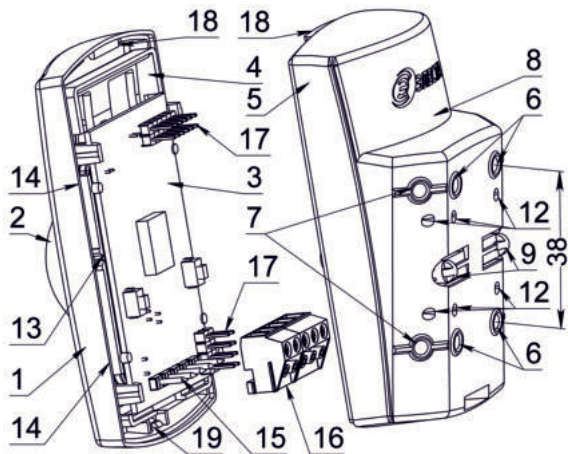


Рис. 16 Конструкция ИО

1. ОСНОВНЫЕ СВЕДЕНИЯ ОБ ИЗДЕЛИИ И ТЕХНИЧЕСКИЕ ДАННЫЕ

Извещатель охранный поверхностный совмещенный (в дальнейшем ИО) предназначен для обнаружения проникновения нарушителя в охраняемое помещение и разрушения листовых стекол: марок М0, М1, М4, М7 толщиной от 3 мм. используются в остекленных строительных конструкциях, в том числе в стеклопакетах и формировании извещения о тревоге размыканием цепи Шлейфа Сигнализации (ШС) отдельными контактами исполнительных реле акустического (АК) и Инфракрасного (ИК) каналов обнаружения.

Максимальная рабочая дальность действия: АК канала не менее 8 м; ИК канала не менее 12 м (для Ю-5911) и не менее 8 м (для Ю-5912).

Угол обзора Зоны обнаружения (ЗО) ИК канала: - для Ю-5911 в горизонтальной плоскости не менее 90°; - для Ю-5912 в горизонтальной плоскости 8,5°, в вертикальной плоскости не менее 90°.

Диапазон обнаруживаемых скоростей перемещения - от 0,3 до 3 м/с.

Минимальная площадь охраняемого стекла не менее 0,05 м² (при длине одной из сторон не менее 0,2 м).

ИО Ю-5911 обеспечивает устойчивость к перемещению домашних животных в зоне обнаружения на уровне не менее 2,1 м от ИО.

Электропитание ИО осуществляется от любого источника постоянного тока с номинальным напряжением 12 В или 24 В с амплитудой пульсаций не более 0,1 В.

Диапазон рабочих температур - от минус 20 до плюс 55 С.

ИО устойчив к внешней засветке по ГОСТ Р 50777-2014 до 8500 Лк.

Ток, потребляемый извещателем от источника питания, в том числе от резервного, в дежурном режиме и режиме "Тревога" не более 12 мА.

Габаритные размеры - 96x52x52 мм.

Масса - не более 0,1 кг.

2. КОНСТРУКЦИЯ ИЗВЕЩАТЕЛЯ

ИО выполнен в виде одного блока (рис.1) и состоит из крышки (1) с линзой Френеля (2), печатной платы (3), установленной в держателе (4) и основания корпуса (5). На основании корпуса расположены:

- вскрываемые отверстия для крепления на плоскость стены (6) и для крепления под углом 45° (7),
- вскрываемое отверстие для ввода проводов (8),
- две симметричные клавиши Датчика Вскрытия / Отрыва (В/О) (9).

В зависимости от используемой плоскости крепления используется только одна из клавиш (9), на которую требуется установить силиконовый упор (10). При установке основания требуется закрыть выбранную клавишу, используя защитную планку (11), вставив ее в соответствующие пазы (12) на наружной стороне основания.

Держатель имеет возможность двух позиционной установки в крышку по направляющим (13), что обеспечивает дискретное изменение угла наклона ЗО в зависимости от высоты установки ИО. Держатель вставляется в крышку по направляющим, где фиксируется с помощью специальных защелок (14) в крышке. Печатная плата не требует снятия с держателя в процессе штатного использования.

На доступной стороне печатной платы установлены штыри (15) для подсоединения колодки (16) и два набора штыревых контактов (17) для установки переключателя изменения режимов работы. Пироприемник и светодиодный индикатор расположены на недоступной стороне печатной платы.

Крышка с установленным держателем присоединяется к основанию корпуса и фиксируется с помощью верхнего зацепа (18) и нижней защелки (19).

КОМПЛЕКТ ПОСТАВКИ

Таблица 1

Наименование	Обозначение	Кол-во	
		-	01
Извещатель охранный поверхностный совмещенный «Юпитер-5911»	ЕАСД.425159.001	1	-
	ЕАСД.425159.001-01	-	1
Паспорт	ЕАСД.425159.001ПС	1	
Планка защитная	ЕАСД.742111.001	1	
Упор силиконовый	ЕАСД.715141.002	1	
Дюбель нейлоновый 6x30		2	
Саморез 3,5x35 DIN 7982		2	
Джампер		7	

УГОЛ НАКЛОНА

Таблица 2

Высота	2,1 м ... 2,7 м	2,8 м ... 3,4 м
Дальность ИК канала	Риска угла наклона	
12 м	«1»	«2»
9 м	«2»	-

3. УСТАНОВКА ИЗВЕЩАТЕЛЯ

ВЫБОР МЕСТА И ПОДГОТОВКА ИО

Выбор места установки ИО определяется геометрией охраняемого помещения и зоны обнаружения ИО (см. рис. 2, рис. 3).

При выборе следует придерживаться следующего общего правила:

- располагать ИО с учетом того, что наилучшее обнаружение ИК канала достигается при движении перпендикулярно чувствительным зонам.

При выборе места установки ИО Ю-5911 на охраняемом объекте следует придерживаться следующих правил для ИК канала:

- высота установки ИО должна быть от 2,1 до 3,4 м;
- основание должно крепиться строго вертикально на одну из трех поверхностей крепления, что определяет направление ЗО (прямо, влево или вправо).

В зависимости от высоты установки ИО и максимального размера помещения рекомендуется изменить угол наклона ИО путем переустановки держателя (4) в крышке, совместив направляющую крышки (13) с риской («1» или «2») на плате в соответствии с Таблицей 3.

Для переустановки держателя в положения «2» необходимо с небольшим усилием сдвинуть держатель вверх относительно крышки (рис. 5). Внимание: держатель (4) и линзу (2) не изымать и не переворачивать.

При выборе места установки ИО Ю-5911 на охраняемом объекте (рис. 3а) следует придерживаться следующих правил для АК канала:

- располагать ИО с учетом того, что наибольшая дальность обнаружения достигается при направлении оси микрофона в центр охраняемой стеклянной конструкции, учитывая данные Таблицы 2 и рис. 3;

- рекомендуется, чтобы все участки охраняемого стекла находились в пределах его прямой видимости, не рекомендуется маскировка ИО декоративными шторами или жалюзи, которые могут снижать чувствительность ИО.

- расстояние от ИО до самой удаленной точки охраняемой стеклянной поверхности не должно превышать 8 м;

- максимальные значения углов между осью микрофона и направлением на край охраняемого стекла, и между нормалью к поверхности охраняемого стекла и направлением на ИО не должны превышать 60°.

При выборе места установки ИО Ю-5912 непосредственно в оконном проеме (рис.3б):

- необходимо крепить основание на короткий торец ниши проема практически в угол;

- расстояние от ИО до самой удаленной точки охраняемой стеклянной поверхности (диагональ проема) не должно превышать 8 м.

В зависимости от установки ИО Ю-5912 в оконном проеме слева (рис.3б) или справа надо правильно ориентировать поверхностную линзу. По умолчанию линза установлена для установки ИО слева от окна (рис.4). Выступ (риска) на линзе должен быть ориентирован в сторону охраняемой поверхности (стекла).

Для установки ИО справа потребуется изъять держатель (4) вместе с платой (3) из крышки (1) и переставить линзу на 180°.

Выбор режима работы ИО.

Для ИК канала.

Для увеличения устойчивости к движению животных ИО Ю-5211, или ограничения максимальной дальности ИО Ю-5212, установить переключку на контакты MODE.

Для АК канала.

Если минимальная площадь охраняемого стеклянного фрагмента не превышает 0,2 м² или длина одной из сторон менее 0,3 м, необходимо повысить способность ИО к обнаружению малых разрушений, путем установки переключки на контакты SIZE.

Если расстояние до самой удаленной части охраняемой стеклянной конструкции не превышает 3,0 м (см. рисунок 3а) или 4,0 м (см. рисунок 3б), то допускается снизить чувствительность ИО, путем установки переключки на контакты DIST.

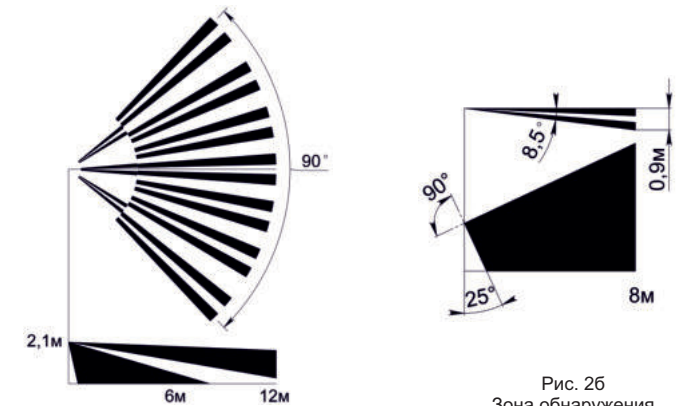


Рис. 2а
Зона обнаружения ИК канала ИО «Юпитер-5911»

Рис. 2б
Зона обнаружения ИК канала ИО «Юпитер-5912»

УСТАНОВКА

Снять основание ИО, нажав отверткой на одну из защелок (19). Снять накладную колодку (16) с платы (3).

Определить поверхность крепления основания (прямо, влево или вправо), таким образом определить «рабочую» клавишу (9) Датчика В/О и «рабочие» пазы под защитную планку (11).

Разметить и подготовить отверстия в стене рекомендуется использовать два отверстия на одной вертикали. Для надежной работы Датчика вскрытия/отрыва.

Установить Упор силиконовый (10) на «рабочую» клавишу (9). Определить «рабочие» штыри защитной планки (11) и откусить (срезать) «НЕ рабочие» в соответствии с рис.6.

Ввести в основание провод питания и шлейфа сигнализации, предварительно выломав отверстие (8).

Присоединить защитную планку (11) в «рабочие» пазы (12) и закрепить основание саморезами.

Подсоединить провода питания и ШС к накладной колодке в соответствии с назначением контактов (рис. 5).

При подключении 2-х ШС на раздельный контроль ИК (Реле1) и (АК (Реле2) + Датчика В/О) – первый подключается к клеммам «ALARM1-COM», а второй к «ALARM2-COM» с соблюдением одинаковой полярности напряжений ШС. При контроле единым ШС - подключение осуществлять к клеммам «ALARM1 – ALARM2».

Установить переключки на плате в соответствии с выбранными режимами работы ИО (Таблица 3).

Если ИО не является последним в ШС, или являясь последним подключается к ШС, Рок которого не равен (5+10%)кОм или (3+10%)кОм, то надо установить переключку на контакты «RokOFF/ON». Рок нужного номинала подключить последовательно.

При необходимости для ИО Ю-5912 переставить линзу на 180°. По умолчанию установка линзы показана на рис 2а, рис 4.

Подсоединить колодку к плате (рис. 5). Установить ИО на основание.

4. РАБОТА ИЗВЕЩАТЕЛЯ

Работа и Контроль обнаружительной способности ИО

Подключить питающее напряжение. Наблюдать включение индикатора в режиме ВКЛЮЧЕНИЕ и переход в режим Работа-НОРМА.

Проконтролировать чувствительность АК канала. Для этого – установить переключку на контакты «CONT». Проконтролировать Зону обнаружения ИК канала. Для этого – снять переключку с контактов «CONT». В режиме Контроля при возникновении высокочастотного (ВЧ) звукового сигнала будет наблюдаться кратковременное включение индикатора. Если уровень, длительность и прочие параметры ВЧ сигнала будут соответствовать условиям формирования тревоги по ВЧ-каналу – будет наблюдаться включение индикатора на 2с.

Если к этому ВЧ сигналу будет добавляться низкочастотный (НЧ) звуковой сигнал с параметрами, соответствующими реальному разрушению, то ИО будет выдавать тревожное извещение (размыкать контакты Реле и синхронно включать индикатор на 4 с).

Контроль ИО допускается проводить с помощью специальных звуковых имитаторов разрушения стекла (например: AFT-100, 459 Testrec, GT-2, FG701, GBT-212, «APC»), по инструкции производителя. При этом, необходимо производить запуск имитатора с наиболее удаленных или «проблемных» участков охраняемого стекла, направляя ось излучения динамика имитатора на ИО. ИО должен надежно индицировать тревогу по ВЧ каналу, включением индикатора на 2 с. Переход ИО в состояние выдачи тревожного извещения зависит от возможности использования имитатора.

Проконтролировать Зону обнаружения ИК канала. Для этого – унять переключку с контактов «CONT» в режиме контроля при пересечении каждой парциальной зоны диаграммы направленности ИК канала будет наблюдаться кратковременное включение индикатора. Режим Контроля включен на время около 5 минут и позволяет определить устойчивые границы ЗО на объекте.

После автоматического выхода из режима Контроля индикатор будет включаться на время Тревожного извещения (синхронно с размыканием контактов реле). Индикацию тревожного извещения ИК канала можно отключить, установив переключку на контакты «IND». Одновременно будет включен режим памяти о тревоге по АК каналу.

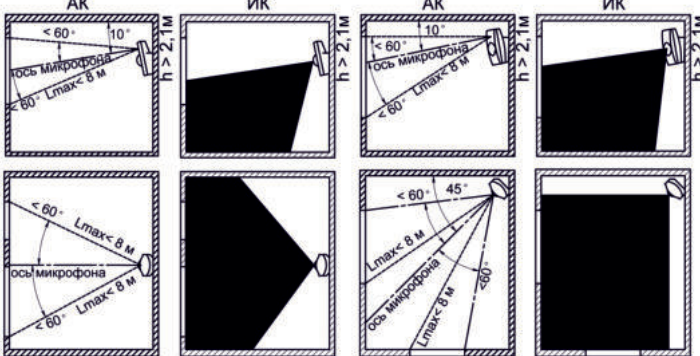


Рис. 3а Установка ИО «Юпитер-5911» в помещении.

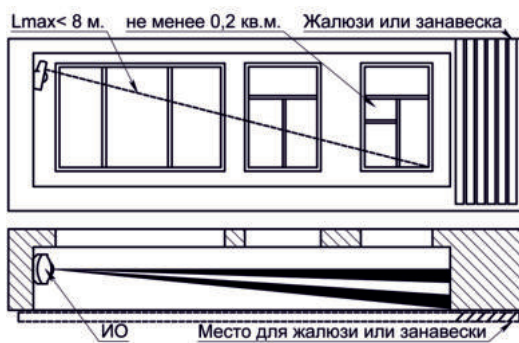


Рис. 3б

Установка ИО «Юпитер-5912» в оконном проёме.



Рис. 4

Положение линзы ИО «Ю-5912» по умолчанию.

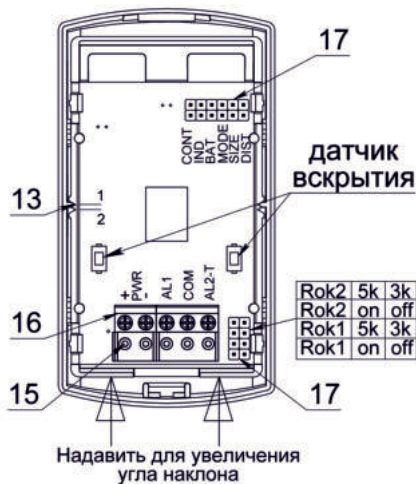


Рис. 5 Плата ИО в крышке.

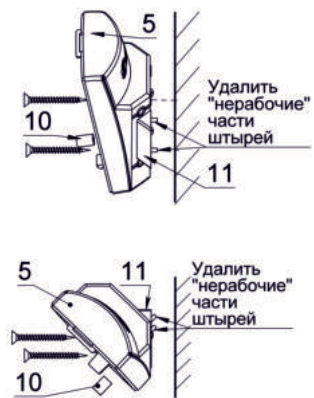


Рис. 6 Крепление ИО к поверхности.

СОСТОЯНИЕ РЕЛЕ И ИНДИКАЦИИ

Таблица 4

РЕЖИМ	СОСТОЯНИЯ		
	ИНДИКАЦИЯ	РЕЛЕ 1 (ИК) AL1 – COM	РЕЛЕ 2 (АК) AL2-T – COM
ВКЛЮЧЕНИЕ (Авто Контроль) ИК канала АК канала	Включена	Разомкнуто (30 с)	Разомкнуто (8 с)
НОРМА	Выключена	Замкнуто	Замкнуто
НЕИСПРАВНОСТЬ (Авто Контроль)	Вспышки 0,2 с Период 2 с	*	*
ТРЕВОГА ИК	Включена (3 с)	Разомкнуто (3 с)	**
ТРЕВОГА АК	Включена (4 с)	**	Разомкнуто (4 с)
НЕИСПРАВНОСТЬ (Снижено питание)	Включена 1 с Период 2 с	**	**
КОНТРОЛЬ ИК	Вспышки 0,2 с при пересечении	НОРМА Замкнуто	**
		ТРЕВОГА Разомкнуто	
КОНТРОЛЬ АК: - Запуск ВЧ - Тревога ВЧ - Тревога	Вспышка 0,2 с Включен 2 с Включен 4 с	**	Замкнуто Замкнуто Разомкнуто

* - исправный канал – замкнуто, неисправный канал – разомкнуто

** - текущее рабочее состояние

НАЗНАЧЕНИЕ ПЕРЕМЫЧЕК

Таблица 3

	Сняты	Установлены	
«IND»	Светодиодная индикация состояния ТРЕВОГА	ЕСТЬ	
	ЕСТЬ	НЕТ	
	Фиксация индикации ТРЕВОГА-АК канала	НЕТ	
«MODE»	ТЕМПЕРАТУРНАЯ КОМПЕНСАЦИЯ ИК КАНАЛА	ЕСТЬ	
	отключена	включена	
	Ограничение дальности ЗО ИК канала для «Юпитер 5912»	8 м	4 м
	Устойчивость к животным 20 кг для «Юпитер 5911»	длинношерстным (контраст 6°C)	короткошерстным (контраст 8°C)
	При изменении состояния из любого режима включает режим «Контроль ЗО»	ИК канала	АК канала
«CONT»	с автоматическим выходом в рабочий режим через 5 мин	ИЗВЕЩЕНИЕ «Снижено питание» выдается при напряжении	
	Менее 7,5 В	Менее 9,5 В для 12 В (или менее 19 В для 24 В)	
«SIZE»	Минимальная площадь охраняемых фрагментов стекла	Более 0,2 м ²	
	Более 0,2 м ²	Менее 0,2 м ²	
«DIST»	Максимальное расстояние до охраняемой части стекла	Более 4,0 (рисунки 3)	
	Более 4,0 (рисунки 3)	Менее 4,0 (рисунки 3)	
«Rok1 On/Off»	подключен	отключен	
«Rok1 5к/3к»	Значение внутреннего оконечного резистора Rok1	5 кОм	
«Rok2 On/Off»	Внутренний оконечный резистор Rok2 АК канала	подключен	
	Значение внутреннего оконечного резистора Rok1	5 кОм	
«Rok2 5к/3к»	подключен	отключен	
«Rok2 5к/3к»	Значение внутреннего оконечного резистора Rok1	5 кОм	
		3 кОм	

5. СОДЕРЖАНИЕ ДРАГОЦЕННЫХ МЕТАЛЛОВ

Драгоценные металлы в извещателе отсутствуют.

6. ГАРАНТИЙНЫЕ ОБЯЗАТЕЛЬСТВА

Изготовитель гарантирует соответствие ИО техническим условиям ЕАСД.425159.001 ТУ при соблюдении условий эксплуатации, хранения и транспортирования.

Гарантийный срок эксплуатации ИО – не менее 5 лет со дня отгрузки потребителю.

Изготовитель обязуется в течение гарантийного срока безвозмездно ремонтировать ИО, если будет обнаружено несоответствие требованиям технических условий, произошедшее по вине изготовителя.

Гарантийные обязательства не распространяются на ИО при нарушении потребителем условий эксплуатации, а также при наличии механических повреждений, признаков самостоятельного ремонта потребителем, при отсутствии паспорта.

Срок службы ИЗВЕЩАТЕЛЯ - 8 лет.

7. СВИДЕТЕЛЬСТВО О ПРИЕМКЕ

Извещатель охранный поверхностный совмещённый

ИО 315-11 Юпитер-5911 ИО 329 315-12 Юпитер-5912

заводской номер

соответствует техническим условиям ЕАСД.425159.001ТУ и признан годным для эксплуатации

М.П. Представитель ОТК: _____ / _____

Примечание — заводской номер (ГММХХХХ 1 5911) состоит из: Г-последняя цифра года изготовления, ММ-месяц изготовления, ХХХХ-порядковый номер

СВЕДЕНИЯ ОБ ИЗГОТОВИТЕЛЕ
ООО «Элеста» 194295, Санкт – Петербург, ул. Ивана Фомина д.6
т.8-800-250-87-27, т/ф.(812)243-96-96 E-mail: elesta@elesta.ru. <http://www.elesta.ru>.

Сделано в России